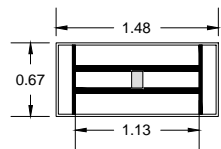
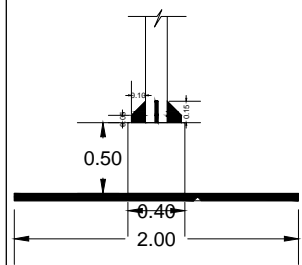


VISTA ALZADO

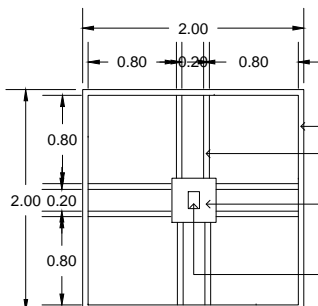
LEYENDA	
Nº	DESCRIPCION
1	MODULO SOLAR FOTOVOLTAICO DE 140 WATTS CON CELDAS MONOCRISTALINAS, CUBIERTO POR VIDRIO TEMPLADO Y BAJO NIVEL DE HIERRO. MEDIDAS DE 1481MM X 671MM X 50MM PESO APROXIMADO DE 14KG.
2	ESTRUCTURA DE PTR CUADRADO DE 1"x 1" PARA SOSTENER PANEL SOLAR CON UN SISTEMA ROTATORIO QUE NOS PERMITA PODER GIRAR EL PANEL DE ACUERDO A LA ORIENTACION DESEADA EN ACABADO PINTURA ANTICORROSIVA.
3	PTR DE 6" X 4" PARA SOSTENER PANEL SOLAR EN ACABADO PINTURA ANTICORROSIVA.
4	LUMINARIA
5	PTR DE 6" X 4" EN DISEÑO DE ACUERDO AL CROQUIS, CON ACABADO EN PINTURA ANTICORROSIVA.
6	CARTABONES DE EN ACERO BAJO EN CARBONO DE 3MM DE ESPESOR EN MEDIDAS DE ACUERDO A CROQUIS
7	GABINETE PARA ALOJAMIENTO DE BATERIA Y CONTROLADOR DE CARGA, FABRICADO DE LAMINA ROLADA DE ACERO CON ACABADO EN ESMALTE ACRILICO.
8	BASE PARA LUMINARIA A BASE DE ESTRUCTURA DE PTR DE 2"x 2" EN MEDIDAS DE 2.00M X 2.00M EN ACABADO PINTURA ANTICORROSIVA.



DETALLE PARA PANEL SOLAR



VISTA ALZADO



DETALLE DE BASE VISTA PLANTA

Estructura fabricada en PTR de 2"x2" en acabado con pintura anticorrosiva color gris oscuro.  
 Estructura de apoyo fabricada en PTR de 2"x2" en acabado con pintura anticorrosiva color gris oscuro.  
 Gabinete para almacenar bateria y controlador de carga.  
 Poste para sostener luminaria y panel solar fabricado con PTR de 6"x4" en acabado pintura anticorrosiva en color gris oscuro



PROYECTO  
**DISEÑO DE POSTE PARA LUMINARIA SOLAR**

DIRECCION:  
 varios

ESTADO:  
 VERACRUZ

FECHA:  
 OCTUBRE 2013

ESCALA:  
 S/E

COTAS:  
 METROS

DIBUJO:  
 FLDP-GH GREEN